

**A clean shape motor to reduce dust accumulation,
where hot water wash down is used
(without aggressive detergents).**

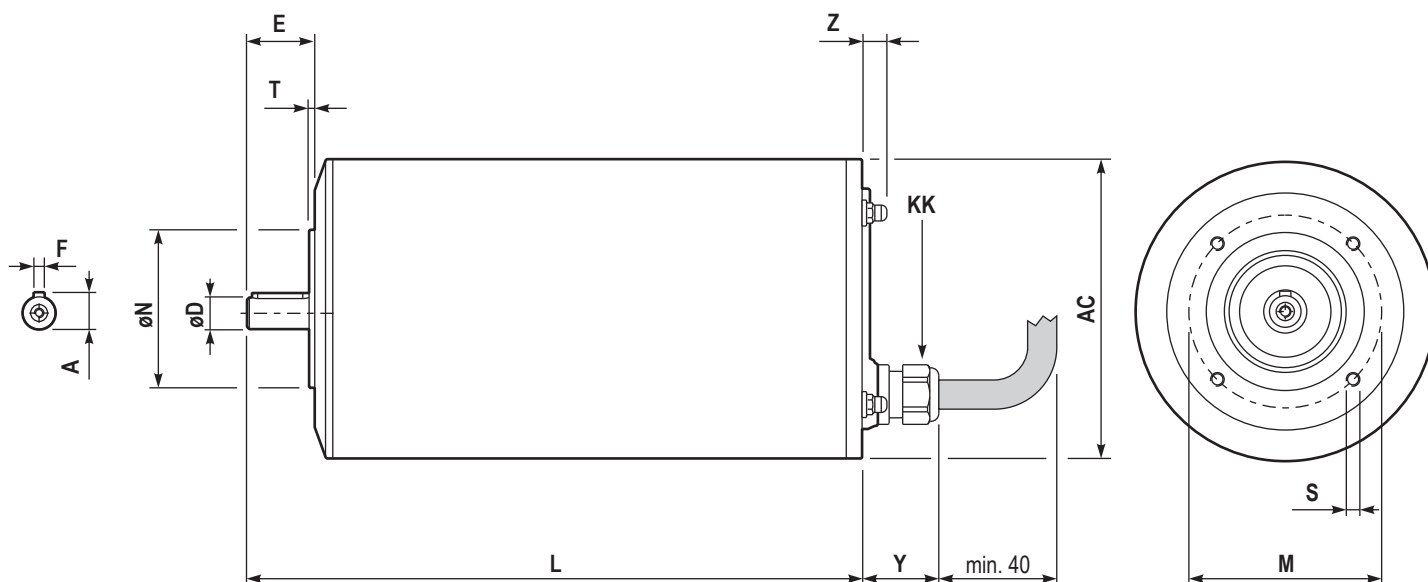
*La soluzione più economica per evitare l'accumulo di polvere, dove è usata acqua calda per lavaggi
(senza detersivi aggressivi).*



Always delivered with 2 m of UL certified cable, resistant to hot temperature (+90°C).

Sempre spedito con 2 m di cavo certificato UL, resistente ad alte temperature (+90°C).

B14



Always delivered with 2 m of UL certified cable, resistant to hot temperature (+90°C).

Sempre spedito con 2 m di cavo certificato UL, resistente ad alte temperature (+90°C).

Dimensions

Dimensioni

Motor	kW	A	ØD	E	F	L	M	ØN	S	T	AC	KK	Y	Z
63A	0.12	12.5	11	23	4	225.5	75	60	M5x14	2.5	133	M20x1.5	35	11
63B	0.18													
71A	0.25	16	14	30	5	272.5	85	70	M6x15	2.5	133	M20x1.5	35	11
71B	0.37													
80A	0.55	21.5	19	40	6	312	100	80	M6x15	3	143	M20x1.5	35	11
80B	0.75													
90S	1.1	27	24	50	8	347.5	115	95	M8x20	3	183	M20x1.5	35	11
90L	1.5													